



## DSS0818

Частка нумар	<a href="#">DSS0818</a>	RoHS Статус	N/A
Вытворца / Вытворца	<a href="#">MITEQ (Narda-MITEQ)</a>	фота Стан	4294 pcs stock
Апісанне Прадукта	SUB ASSEMBLY	карабель 3	Hong Kong
лісткі		перасылка Шлях	DHL/Fedex/TNT/UPS/EMS

### атрымаць Цытата

Калі ласка, націсніце "Атрымаць цытату" і запоўніце ўсе неабходныя палі. Мы адкажам на ваш запыт на працягу 24 гадзін па электроннай пошце. Калі вы сутыкнецеся з якімі праблемамі, калі ласка, пакіньце паведамленне альбо напішыце нам [info@global-ic.hk](mailto:info@global-ic.hk), і мы вернемся да вас як мага хутчэй.

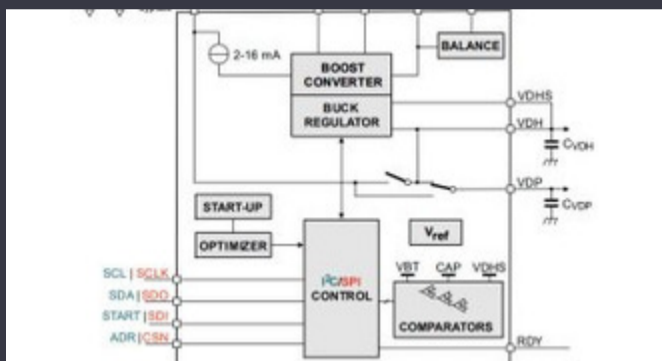
[атрымаць Цытата](#)

Малюнак можа быць прадстаўленне. См спецыфікацыі дэталю прадукту.

### Тэхнічныя характарыстыкі DSS0818

серыя \* Пакунак Вох

### Звязаныя навіны



IC скарачае бягучае пульсаванне, каб падоўжыць тэрмін службы клетак манеты IoT

2023/07/11

Трохразовы дысплей Atom x7000 атрымлівае 4x 2.5gbit/s Ethernet і 2x RS-485

2023/08/21

Камеры інспекцыі вымяраюць да 800 нм вытворчасці

2023/08/11

Дэрбішырскі штаб-кватэра CSL у шэсць разоў большы

2023/08/3

Google пракручваецца і складкі трапляе ў версію 3.13

2023/08/30

Убудаваны свет: відэа -інтэрв'ю - Longsys на R&D, дызайн і продаж захоўвання

2023/03/27

Падпісанне Rutronik і Mediatek прыносіць серыю IoT Genio ў Еўропу і Ізраіль

2023/07/4

Надзейны, абаронены GAN адкрывае камерцыйныя магчымасці для цэнтраў апрацоўкі дадзеных, транспартных сродкаў і PV

2023/09/7

Лонданскі вытворца электрычных грузавікоў для зліцця з вытворцам кантрактаў Arizona EV

2023/08/15

Пункт гледжання: Ультра-раннія выяўленні лясных пажараў з дапамогай датчыкаў IoT з выкарыстаннем LoRaWAN

2023/07/14

5V перамыкач на грузкі ўключае ў сябе зваротны блакіраванне і абмежаванне току

2023/08/17

Infineon спрабуе перапрацоўваць друкаваныя платы для дэманстрацыі і платы ацэнкі

2023/07/28