



Малюнак можа быць прадстаўленне. См спецыфікацыі дэталю прадукту.

SP3232EHEY-L

Частка нумар	SP3232EHEY-L	RoHs Статус	
Вытворца / Вытворца	Exar (MaxLinear)	фота Стан	4290 pcs stock
Апісанне Прадукта	IC TRANSCEIVER FULL 2/2 16TSSOP	карабель 3	Hong Kong
лісткі	Cylindrical Battery Holders.pdf SP3232EH.pdf	перасылка Шлях	DHL/Fedex/TNT/UPS/EMS

атрымаць Цытата

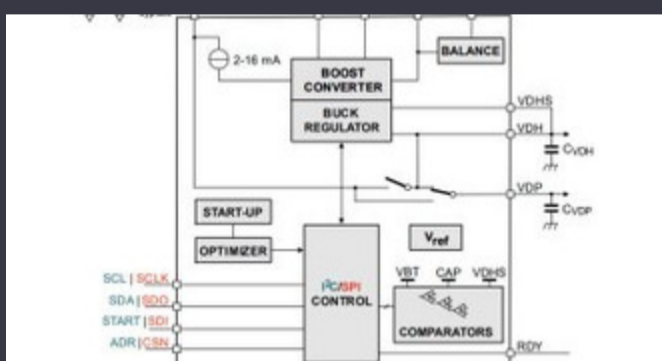
Калі ласка, націсніце "Атрымаць цытату" і запоўніце ўсе неабходныя палі. Мы адкажам на ваш запыт на працягу 24 гадзін па электроннай пошце. Калі вы сутыкнецеся з якімі праблемамі, калі ласка, пакіньце паведамленне альбо напішыце нам info@global-ic.hk, і мы вернемся да вас як мага хутчэй.

атрымаць Цытата

Тэхнічныя характарыстыкі SP3232EHEY-L

Напружанне харчавання - Харчаванне	3V ~ 5.5V	тып	Transceiver
серыя	-	Пастаўшчык Камплект прылад	16-TSSOP
прадакол	RS232	прыёмнік гістарэзісу	300 mV
Пакунак	Tube	Упакоўка /	16-TSSOP (0.173", 4.40mm Width)
Колькасць кіроўцаў / прымачоў	2/2	Працоўная тэмпература	-40°C ~ 85°C
Дуплексны	Full	тып ўстаноўкі	Surface Mount
		Хуткасць перадачы дадзеных	460Kbps

Звязаныя навіны



IC скарачае бягучае пульсаванне, каб падоўжыць тэрмін службы клетак манеты IoT

2023/07/11

Спансаваны змест: Пераход да поспеху: збліжэнне OT і IT з FutureProue Industrial Network Infra

2023/09/18

Складаны паўправадніковы катапульта пашыраецца ў Брысталь, Глазга і Дарэм

2023/07/20

EUMW: Rohde & Schwarz паляпшае аўтамабільны радарны тэстар
2023/09/15

Датчык току аўтамабільнай залы на 1% за жыццё і ўключае MCU
2023/09/12

Пункт гледжання: Ультра-ранняя выяўленні лясных пажараў з дапамогай датчыкаў IoT з выкарыстаннем LoRaWAN

2023/07/14

Трохразовы дысплей Atom x7000 атрымлівае 4x 2.5gbit/s Ethernet і 2x RS-485

2023/08/21

Infineon спрабуе перапрацоўваць друкаваныя платы для дэманстрацыі і платы ацэнкі

2023/07/28

Убудаваны свет: відэа-інтэрв'ю - Longsys на R&D, дызайн і продаж захоўвання

2023/03/27

Надзеіны, абароны GAN адкрывае камерцыйныя магчымасці для цэнтраў апрацоўкі дадзеных, транспартных сродкаў і PV

2023/09/7

Дэрбішырскі штаб-кватэра CSL у шэсць разоў большы

2023/08/3

Справаздача аб перабудове

2023/04/26