



## PH4030DLA,115

Частка нумар	<a href="#">PH4030DLA,115</a>	RoHS Статус	N/A
Вытворца / Вытворца	<a href="#">Freescale / NXP Semiconductors</a>	фота Стан	5080 pcs stock
Апісанне Прадукта	PH4030DLA - SMALL SIGNAL FIELD-E	карабель 3	Hong Kong
лісткі		перасылка Шлях	DHL/Fedex/TNT/UPS/EMS

### атрымаць Цытата

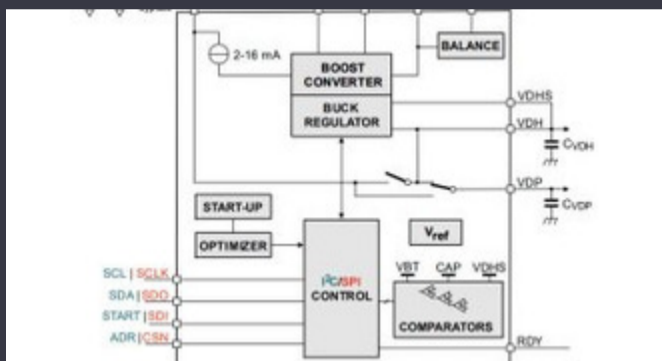
Калі ласка, націсніце "Атрымаць цытату" і запоўніце ўсе неабходныя палі. Мы адкажам на ваш запыт на працягу 24 гадзін па электроннай пошце. Калі вы сутыкнецеся з якімі праблемамі, калі ласка, пакіньце паведамленне альбо напішыце нам [info@global-ic.hk](mailto:info@global-ic.hk), і мы вернемся да вас як мага хутчэй.

[атрымаць Цытата](#)

### Тэхнічныя характарыстыкі PH4030DLA,115

серыя	*	Пакунак	Bulk
-------	---	---------	------

### Звязаныя навіны



IC скарачае бягучае пульсаванне, каб падоўжыць тэрмін службы клетак манеты IoT

2023/07/11

Камеры інспекцыі вымяраюць да 800 нм вытворчасці

2023/08/11

Спансаваны змест: перадавыя паўправаднікі

2023/09/15

За тыдзень праз тыдзень разгарнулася 2000 кабельных джгутуў

2023/08/3

ARM Computer-on-модуль мае нервовы працэсар 1 ГГц

2023/09/15

Шоў батарэі: BEL скарачаецца 4 кВт аксесураў аўтамабіля DC-DC у другім пакаленні

2023/09/7

TDK дадае опцыю мыйкі магнутнасці ў Multi-KW DC PSU

2023/09/15

Убудаваны свет: Прамысловыя ПК для аматараў возера Альдэр

2023/03/15

Модуль руля за провадам для замоў і з нізкім утрыманнем аб'ёму аўтамабіляў

2023/09/13

Нарыхтоўка энергіі SOC пашырае прапанову IoT Mouser Electronics

2023/07/4

Лонданскі вытворца электрычных грузавікоў для зліцця з вытворцам кантрактаў Arizona EV

2023/08/15

Банкі SuperCapacitor для захоўвання энергіі

2023/08/16