



Малюнак можа быць прадстаўленне. См спецыфікацыі дэталю прадукту.

MIC2793NH-04VMT-T5

Частка нумар	MIC2793NH-04VMT-T5	RoHS Статус	N/A
Вытворца / Вытворца	Micrel / Microchip Technology	фота Стан	5186 pcs stock
Апісанне Прадукта	IC SUPERVISOR 1 CHANNEL 8TDFN	карабель 3	Hong Kong
лісткі	Cylindrical Battery Holders.pdf	перасылка Шлях	DHL/Fedex/TNT/UPS/EMS

атрымаць Цытата

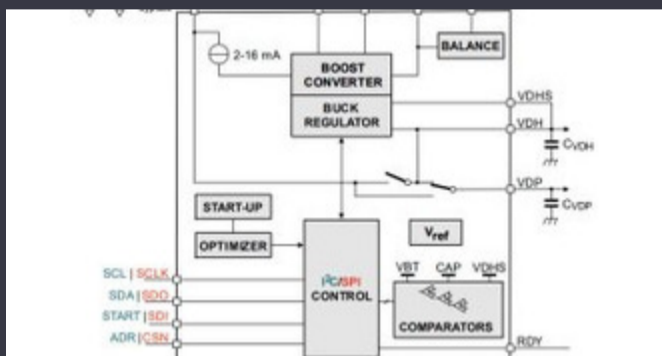
Калі ласка, націсніце "Атрымаць цытату" і запоўніце ўсе неабходныя палі. Мы адкажам на ваш запыт на працягу 24 гадзін па электроннай пошце. Калі вы сутыкнецеся з якімі праблемамі, калі ласка, пакіньце паведамленне альбо напішыце нам info@global-ic.hk, і мы вернемся да вас як мага хутчэй.

атрымаць Цытата

Тэхнічныя характарыстыкі MIC2793NH-04VMT-T5

Напружанне - Threshold	Adjustable/Selectable	тып	Simple Reset/Power-On Reset
Пастаўшчык Камплект прылад	8-TDFN (2x2)	серыя	-
Скінуць Тайм-аўт	Adjustable/Selectable	скід	Active High/Active Low
Упакоўка /	8-UFDFN Exposed Pad	Пакунак	Tape & Reel (TR)
выхад	Open Drain, Push-Pull	Працоўная тэмпература	-40°C ~ 125°C (TJ)
Колькасць Напругі Кантраляваны	1	тып ўстаноўкі	Surface Mount
Базавы нумар прадукту	MIC2793		

Звязаныя навіны



IC скарачае бягучае пульсаванне, каб падоўжыць тэрмін службы клетак манеты IoT

2023/07/11

Infineon спрабуе перапрацаваць друкаваныя платы для дэманстрацыі і платы ацэнкі

2023/07/28

Падпісанне Rutronik і Mediatek прыносіць серыю IoT Genio ў Еўропу і Ізраіль

2023/07/4

Спансаваны змест: Calterah, вядучы кітайскі прайдэр MMWAVE IC, прыносіць поўны радыёлакацыйны партфель SOC для

2023/09/11

Пункт гледжання: Ультра-раннія выяўленні лясных пажараў з дапамогай датчыкаў IoT з выкарыстаннем LoRaWAN

2023/07/14

Ble Audio і яго месца ў эвалюцыі Bluetooth

2023/07/19

Трохразовы дысплей Atom x7000 атрымлівае 4x 2.5gbit/s Ethernet і 2x RS-485

2023/08/21

Terran Orbital пашырае вытворчасць, падтрымліваючы сем спадарожнікавых аўтобусаў

2023/09/13

Мінімальна інвазійны зонда мозгу адчувае адзін нейрон

2023/07/21

Убудаваны свет: Прамысловыя ПК для аматараў возера Альдэр

2023/03/15

Камеры інспекцыі вымяраюць да 800 нм вытворчасці

2023/08/11

TDK дадае опцыю мыйкі магутнасці ў Multi-KW DC PSU

2023/09/15