



## MPF100T-FCG484T2

Частка нумар	<a href="#">MPF100T-FCG484T2</a>	RoHS Статус	
Вытворца / Вытворца	<a href="#">Micrel / Microchip Technology</a>	фота Стан	5063 pcs stock
Апісанне Прадукта	MPF100T-FCG484T2	карабель 3	Hong Kong
лісткі	<a href="#">PolarFire FPGA Datasheet.pdf</a>	перасылка Шлях	DHL/Fedex/TNT/UPS/EMS

### атрымаць Цытата

Калі ласка, націсніце "Атрымаць цытату" і запоўніце ўсе неабходныя палі. Мы адкажам на ваш запыт на працягу 24 гадзін па электроннай пошце. Калі вы сутыкнецеся з якімі праблемамі, калі ласка, пакіньце паведамленне альбо напішыце нам [info@global-ic.hk](mailto:info@global-ic.hk), і мы вернемся да вас як мага хутчэй.

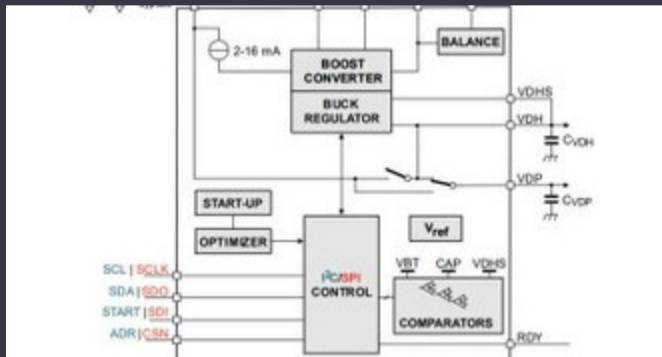
[атрымаць Цытата](#)

Малюнак можа быць прадстаўленне. См спецыфікацыі дэталю прадукту.

### Тэхнічныя характарыстыкі MPF100T-FCG484T2

Напружанне харчавання - Харчаванне	0.97V ~ 1.08V	Усяго RAM Біты	7969178
серыя	PolarFire™	Пастаўшчык Камплект прылад	484-FPBGA (23x23)
Пакунак	Tray	Упакоўка /	484-BGA
Колькасць лагічных элементаў / Cells	109000	Працоўная тэмпература	-40°C ~ 125°C (TJ)
тып ўстаноўкі	Surface Mount	Колькасць уваходаў / выхадаў	244

### Звязаныя навіны



IC скарачае бягучае пульсаванне, каб падоўжыць тэрмін службы клетак манеты IoT

2023/07/11

Сілавое харчаванне сеткі 12В або 48 В забяспечвае пікі 800 Вт

2023/09/13

Sony нацэлявае на камеру ў беспілотніках і робатах для прамысловых карыстальнікаў

2023/09/6

Банкі SuperCapacitor для захоўвання энергіі

2023/08/16

Убудаваны свет 2023: Атрымайце поўнае кіраўніцтва

2023/03/17

Падпісанне Rutronik і Mediatek прыносіць серыю IoT Genio ў Еўропу і Ізраіль

2023/07/4

Эластычныя друкаваныя платы ў маніторы смарт -сардэчнага сардэчнага і многае іншае

2023/08/16

Шоў батарэі: BEL скарачаецца 4 кВт аксесураў аўтамабіля DC-DC у другім пакаленні

2023/09/7

За тыдзень праз тыдзень разгарнулася 2000 кабельных джгутуў

2023/08/3

Трохразовы дысплей Atom x7000 атрымлівае 4x 2.5gbit/s Ethernet і 2x RS-485

2023/08/21

Пункт гледжання: Ультра-раннія выяўленні лясных пажараў з дапамогай датчыкаў IoT з выкарыстаннем LoRaWAN

2023/07/14

Кобат Шнайдэра можа падняць 3 кг і размясціць да 20 мкм

2023/08/7