

## SSTUAF32868AHLF

Частка нумар	<a href="#">SSTUAF32868AHLF</a>	RoHs Статус	N/A
Вытворца / Вытворца	<a href="#">Renesas Electronics Corporation</a>	фота Стан	5488 pcs stock
Апісанне Прадукта	IC REGIST BUFF 25BIT DDR2 176BGA	карабель 3	Hong Kong
лісткі		перасылка Шлях	DHL/Fedex/TNT/UPS/EMS

### атрымаць Цытата

Калі ласка, націсніце "Атрымаць цытату" і запоўніце ўсе неабходныя палі. Мы адкажам на ваш запыт на працягу 24 гадзін па электроннай пошце. Калі вы сутыкнецеся з якімі праблемамі, калі ласка, пакіньце паведамленне альбо напішыце нам [info@global-ic.hk](mailto:info@global-ic.hk), і мы вернемся да вас як мага хутчэй.

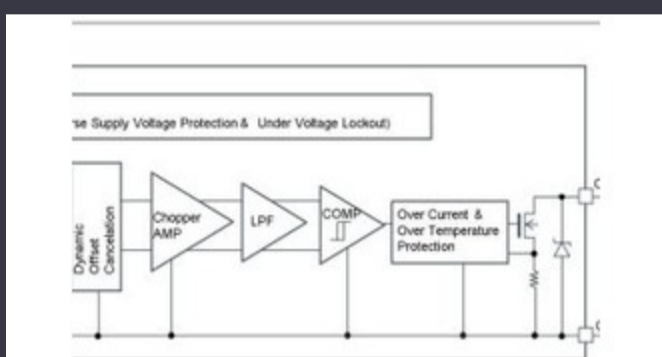
[атрымаць Цытата](#)

Малюнак можа быць прадстаўленне. См спецыфікацыі дэталю прадукту.

### Тэхнічныя характарыстыкі SSTUAF32868AHLF

напружанне харчавання	1.7V ~ 1.9V	Пастаўшчык Камплект прылад	176-CABGA (6x15)
серыя	-	Упакоўка /	176-TFBGA
Пакунак	Tube	Працоўная тэмпература	0°C ~ 70°C
колькасць бітаў	28	тып ўстаноўкі	Surface Mount
тып логікі	1:2 Configurable Registered Buffer with Parity	Базавы нумар прадукту	SSTUAF32868

### Звязаныя навіны



Аўтамабільныя магнітныя дэтэктары працуюць да 38V

2023/08/23

Камеры інспекцыі вымяраюць да 800 нм вытворчасці

2023/08/11

Google пракручваецца і складкі трапляе ў версію 3.13

2023/08/30

Спансаваны змест: будучыня аўтамабільнай бяспекі па дызайне

2023/04/19

Спансаваны змест: Пераход да поспеху: збліжэнне OT і IT з FutureProue Industrial Network Infra

2023/09/18

Лонданскі вытворца электрычных грузавікоў для зліцця з вытворцам кантрактаў Arizona EV

2023/08/15

Датчык току аўтамабільнай залы на 1% за жыццё і ўключае MCU

2023/09/12

Infineon спрабуе перапрацоўваць друкаваныя платы для дэманстрацыі і платы ацэнкі

2023/07/28

Трохразовы дысплей Atom x7000 атрымлівае 4x 2.5gbit/s Ethernet і 2x RS-485

2023/08/21

Наколькі важная стала рэальнасцю

2023/07/19

Убудаваны свет: відэа -інтэрв'ю - Longsys на R&D, дызайн і продаж захоўвання

2023/03/27

Банкі SuperCapacitor для захоўвання энергіі

2023/08/16